

## Technische Information

### Gezieltes Reinigen und Trocknen

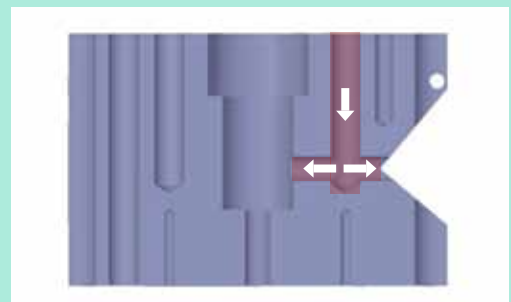
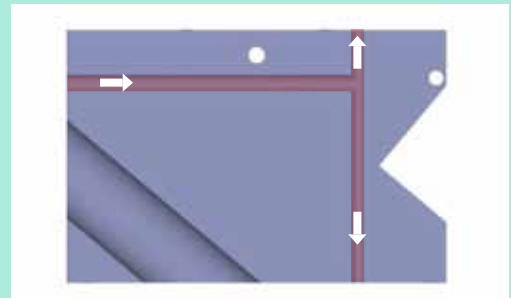
Hersteller, die Bauteile mit komplexen Geometrien fertigen, stehen täglich vor der Herausforderung, schwer zugängliche Bereiche wie Hinterschneidungen und Sacklochbohrungen effizient und sicher zu reinigen. Meist werden unter Einsatz wertvoller Ressourcen mit viel Zeit die gut erreichbaren Stellen „überreingt“, bis die versteckt liegenden Innenkonturen den strengen Vorgaben entsprechen. Für diese Anforderungen hat MAFAC ein neues Verfahren entwickelt, das partielles, gezieltes Reinigen, Spülen und Trocknen ermöglicht und sich besonders an Hersteller der hydraulischen und Druckguss-Industrie richtet.



#### Funktionsweise

Herzstück des neuen Verfahrens zum gezielten Reinigen und Trocknen ist das Werkstückpositioniersystem (WPS), welches individuell an die zu reinigenden Bauteile angepasst wird. Die Bauteile werden im WPS fixiert. Über integrierte, auf das Bauteil abgestimmte Düsen strömen gezielt Wasser oder Luft in die zu reinigenden Bohrungen, Kanäle oder Löcher.

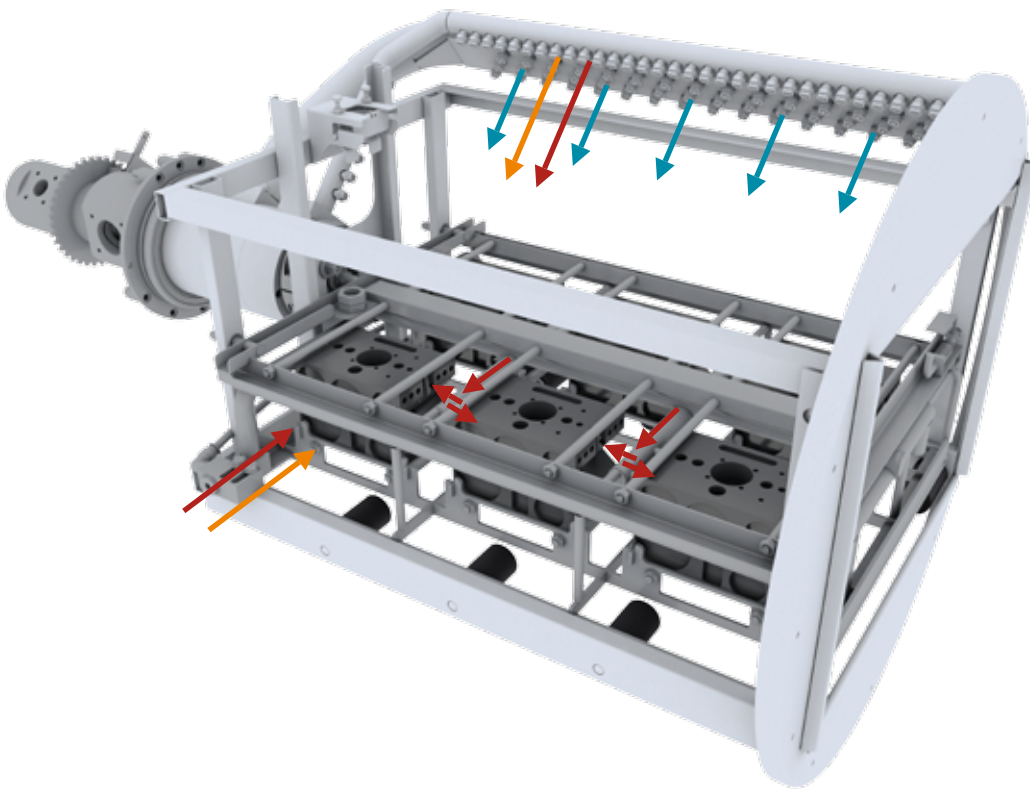
Die neu entwickelte Zentrallager-Kinematik mit Zweikanal-Drehdurchführung sorgt für die hohturbulente An- und Durchströmung schwer erreichbarer innenliegender Geometrien.



### Die Vorteile des neuen Verfahrens

- Gezielte Durchströmung innenliegender Geometrien
- Geringerer Anteil an Chemie
- Kombination mit globalem Reinigen und Trocknen im Rotationsverfahren
- Reduzierung der Prozesszeiten
- Niedrigere Prozesstemperaturen
- Flexibilität durch die Möglichkeit mit verschiedenen WPS unterschiedlichste Teile mit derselben Maschine zu reinigen und zu trocknen
- effizienterer Prozess durch Energieeinsparung und Ressourcenschonung
- Reproduzierbare Qualität

# Prozessablauf



globales Reinigen  
von außen

gezieltes und  
globales Reinigen

gezieltes und  
globales Trocknen

globales Spülen

gezieltes und  
globales Spülen

gezieltes und  
globales Trocknen

Mit dem neuen Verfahren ist gezieltes und globales Reinigen oder Trocknen in einem Prozessschritt möglich. Ein möglicher Prozessablauf ist rechts schematisch dargestellt.

Das neue Verfahren zum gezielten Reinigen und Trocknen kann derzeit auf den Maschinentypen **MAFAC JAVA** und **MAFAC PALMA** eingesetzt werden.

Gerne unterbreiten Ihnen Ihre MAFAC Ansprechpartner ein individuelles Angebot. Weitere Infos auf [www.mafac.de/zielgenau](http://www.mafac.de/zielgenau)



# MAFAC

Parts Cleaning. Systems and Solutions.

MAFAC - E. Schwarz GmbH & Co. KG  
Max-Eyth-Straße 2, D-72275 Alpirsbach  
Telefon: +49(0)7444 9509-0, Telefax: +49(0)7444 9509-99  
E-Mail: [info@mafac.de](mailto:info@mafac.de), Internet: [www.mafac.de](http://www.mafac.de)